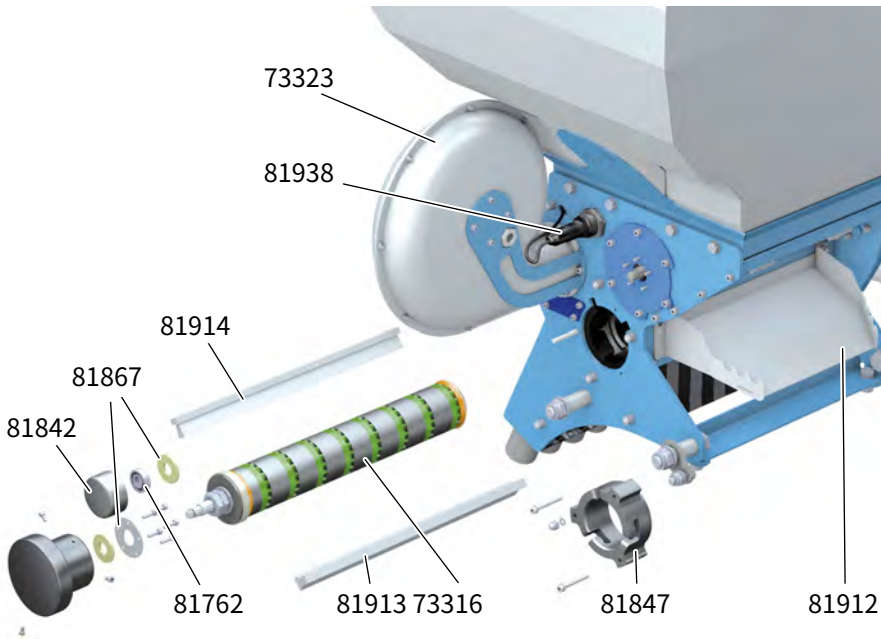


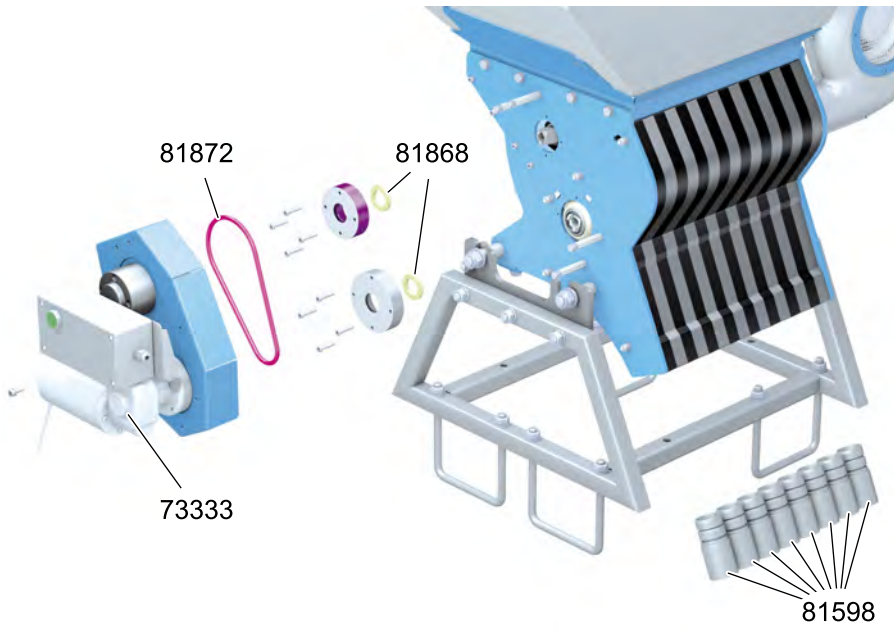
7.6.2 교체 부품

벤토이 8행



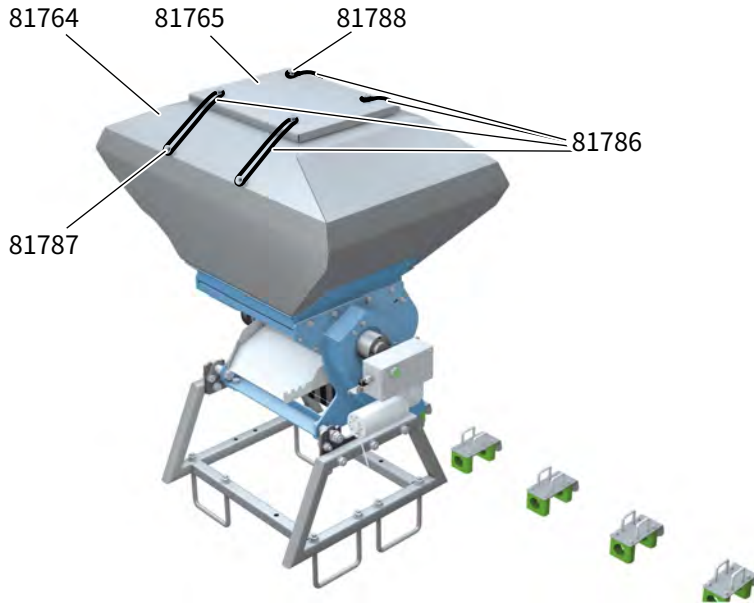
부품 번호	설명
73316	셀 휠 샤프트 1x2.5 ccm(대체 기어 샤프트 73317, 73318, 73319, 73320, 73321)
73323	팬 벤토이
73326	81842, 81762, 81867로 구성된 교반기 베어링 유닛
81762	DIN 625 SKF - SKF 6001-2RS1
81842	베어링 지지 교반기
81847	스러스트 피스 측의 씰링 플랜지
81867	펠트 링 35-15-3
81912	슈트 비우기
81913	브러시 물결 모양 섬유
81914	브러시 부드러운 섬유
81938	빈 표시기

벤토이 8행



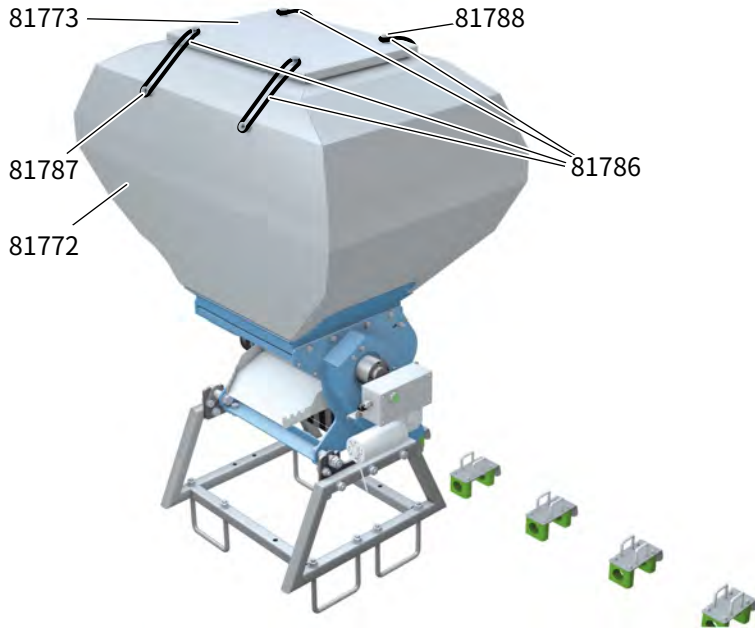
부품 번호	설명
81872	라운드 벨트
81868	펠트 링 37-25-5
81598	호스 꼬리
73333	구동 유닛 벤토이 완료
81931	구동 모터 벤토이

7.6.3 예비 부품 120리터. 컨테이너



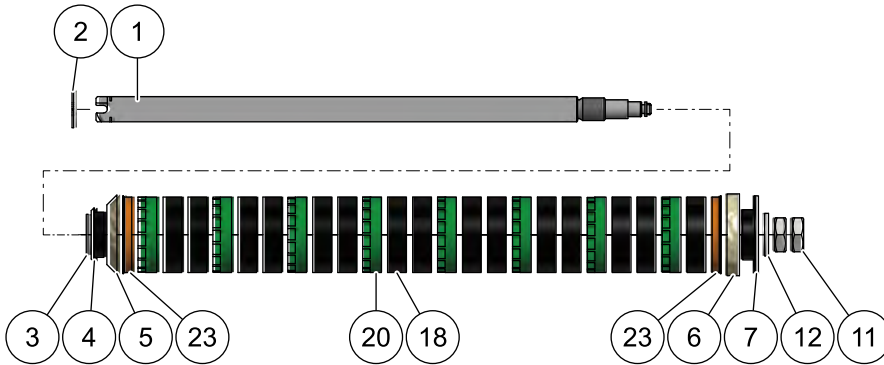
부품 번호	설명
81764	120리터 컨테이너 판금
81765	120리터 용기용 용기 뚜껑
81786	벤토용 인장 고무 20 cm <sup>2</sup> 컨테이너
81787	Vento용 손잡이(검정색) 이등변 <sup>2</sup> 컨테이너
81788	Vento용 손잡이(검정색) <sup>2</sup> 용기 뚜껑
80637	밀봉 테이프(컨테이너에서 컨테이너 리셉터클로 밀봉 전환)
80670	패딩이 있는 가장자리 보호(용기 뚜껑이 있는 밀봉 용기)

7.6.4 예비 부품 230리터 컨테이너



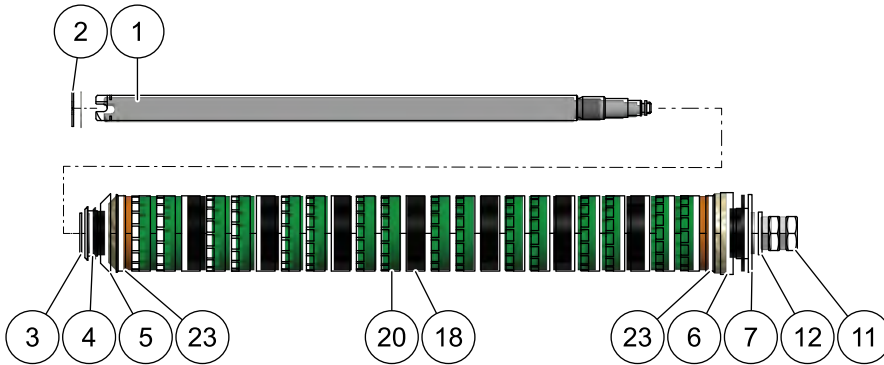
부품 번호	설명
81772	230리터 용기 벤토에
81773	230리터 용기용 용기 뚜껑
81786	벤토용 텐션 러버 20 cm에 컨테이너
81787	Vento용 손잡이(검정색) 이등변에 컨테이너
81788	Vento용 손잡이(검정색)에 용기 뚜껑
80637	밀봉 테이프(컨테이너에서 컨테이너 리셉터클로 밀봉 전환)
80670	패딩이 있는 가장자리 보호(용기 뚜껑이 있는 밀봉 용기)

7.6.5 셀 휠 샤프트용 예비 부품, 녹색, 1 x 2.5 ccm



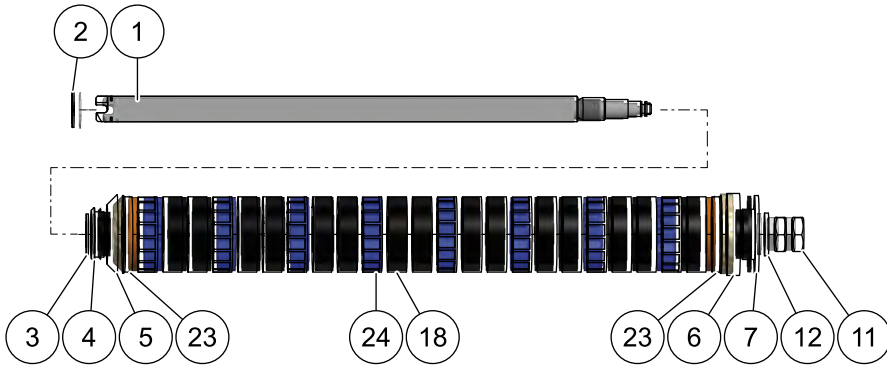
위치	요소 숫자	숫자	설명
	73316		셀 휠 샤프트 1 x 2.5 ccm, 완전히 조립된 셀 휠 샤프트, 항목 1-23으로 구성됨
1	81857	1	회전축
2		1	원형 클립 DIN 471 - 25 x 1.2
삼	81839	1	셀 휠 샤프트 엔드 플레이트
4	81859	1	셀룰러 휠 샤프트 모터 측면의 펠트 링 마운트
5	81870	1	펠트 링 65-36-10-45°
6	81869	1	펠트 링 65.2-40-10
7	81858	1	셀룰러 휠 샤프트 스톱스 피스 측면의 펠트 링 마운트
11		2	육각 너트 DIN 439 - M18 x 1.5
12		1	와셔 DIN 125 - A 19
18	81644	15	셀 휠 0ccm
20	81638	8일	셀 휠 2.5ccm
23	81791	2	셀 휠 거리 7mm

7.6.6 셀 휠 샤프트용 예비 부품, 녹색, 2 x 2.5 ccm



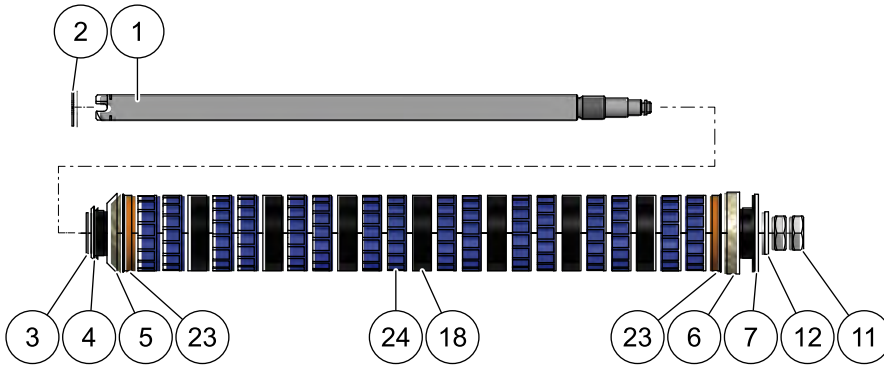
위치	요소 숫자	숫자	설명
	73319		셀 휠 샤프트 2 x 2.5 ccm, 완전히 조립된 셀 휠 샤프트, 항목 1-23으로 구성됨
1	81857	1	회전축
2		1	원형 클립 DIN 471 - 25 x 1.2
삼	81839	1	셀 휠 샤프트 엔드 플레이트
4	81859	1	셀룰러 휠 샤프트 모터 측면의 펠트 링 마운트
5	81870	1	펠트 링 65-36-10-45°
6	81869	1	펠트 링 65.2-40-10
7	81858	1	셀룰러 휠 샤프트 스러스트 피스 측면의 펠트 링 마운트
11		2	육각 너트 DIN 439 - M18 x 1.5
12		1	와셔 DIN 125 - A 19
18	81644	7	셀 휠 0ccm
20	81638	16	셀 휠 2.5ccm
23	81791	2	셀 휠 거리 7mm

7.6.7 예비 부품 셀 휠 샤프트 파란색, 1 x 5.0 ccm



물체	요소 숫자	숫자	설명
	73317		셀 휠 샤프트 1 x 5.0 ccm, 완전히 조립된 셀 휠 샤프트, 항목 1-24로 구성됨
1	81857	1	회전축
2		1	원형 클립 DIN 471 - 25 x 1.2
삼	81839	1	셀 휠 샤프트 엔드 플레이트
4	81859	1	셀룰러 휠 샤프트 모터 측면의 펠트 링 마운트
5	81870	1	펠트 링 65-36-10-45°
6	81869	1	펠트 링 65.2-40-10
7	81858	1	셀룰러 휠 샤프트 스러스트 피스 측면의 펠트 링 마운트
11		2	육각 너트 DIN 439 - M18 x 1.5
12		1	와셔 DIN 125 - A 19
18	81644	15	셀 휠 0ccm
23	81791	2	셀 휠 거리 7mm
24	81639	8일	셀 휠 5.0ccm

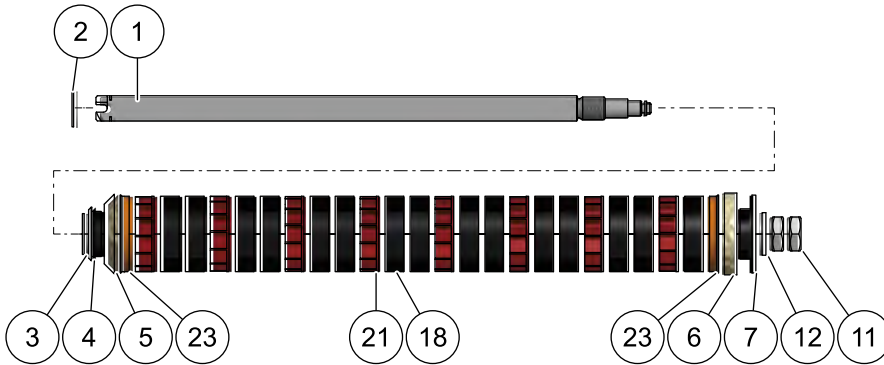
7.6.8 예비 부품 셀 휠 샤프트 파란색, 2 x 5.0 ccm



위치	요소 숫자	숫자	설명
	73320		셀 휠 샤프트 2 x 5.0 ccm, 완전히 조립된 셀 휠 샤프트, 항목 1-24로 구성됨
1	81857	1	회전축
2		1	원형 클립 DIN 471 - 25 x 1.2
삼	81839	1	셀 휠 샤프트 엔드 플레이트
4	81859	1	셀룰러 휠 샤프트 모터 측면의 펠트 링 마운트
5	81870	1	펠트 링 65-36-10-45°
6	81869	1	펠트 링 65.2-40-10
7	81858	1	셀룰러 휠 샤프트 스톱피스 측면의 펠트 링 마운트
11		2	육각 너트 DIN 439 - M18 x 1.5
12		1	와셔 DIN 125 - A 19
18	81644	7	셀 휠 0ccm
23	81791	2	셀 휠 거리 7mm
24	81639	16	셀 휠 5.0ccm

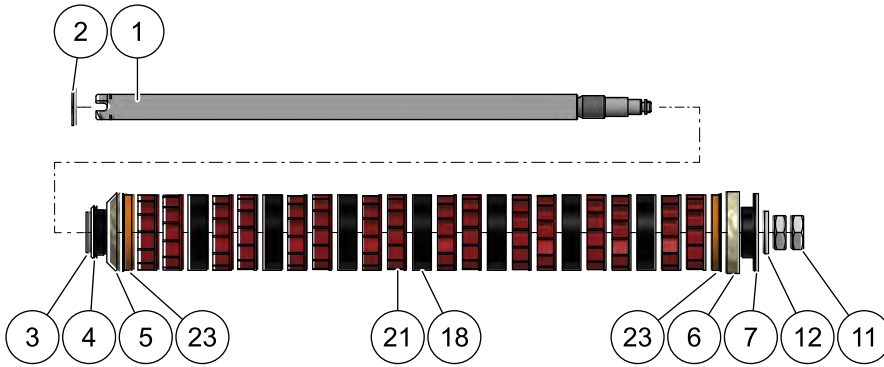


7.6.9 레드 셀 휠 샤프트 예비 부품, 1 x 10 ccm



물체	요소 숫자	숫자	설명
	73318		셀 휠 샤프트 1 x 10 ccm, 완전히 조립된 셀 휠 샤프트, 항목 1-23으로 구성됨
1	81857	1	회전축
2		1	원형 클립, DIN 471 - 25 x 1.2
삼	81839	1	셀 휠 샤프트 엔드 플레이트
4	81859	1	셀룰러 휠 샤프트 모터 측면의 펠트 링 마운트
5	81870	1	펠트 링 65-36-10-45°
6	81869	1	펠트 링 65.2-40-10
7	81858	1	셀룰러 휠 샤프트 스러스트 피스 측면의 펠트 링 마운트
11		2	육각 너트 DIN 439 - M18 x 1.5
12		1	와셔 DIN 125 - A 19
18	81644	15	셀 휠 0ccm
21	81640	8일	셀 휠 10ccm
23	81791	2	셀 휠 거리 7mm

7.6.10 레드 셀 휠 샤프트 예비 부품, 2 x 10 ccm



물체	요소	숫자	설명
	73321		셀 휠 샤프트 2 x 10 ccm, 완전히 조립된 셀 휠 샤프트, 항목 1-23으로 구성됨
1	81857	1	회전축
2		1	원형 클립 DIN 471 - 25 x 1.2
삼	81839	1	셀 휠 샤프트 엔드 플레이트
4	81859	1	셀룰러 휠 샤프트 모터 측면의 펠트 링 마운트
5	81870	1	펠트 링 65-36-10-45°
6	81869	1	펠트 링 65.2-40-10
7	81858	1	셀룰러 휠 샤프트 스러스트 피스 측면의 펠트 링 마운트
11		2	육각 너트 DIN 439 - M18 x 1.5
12		1	와셔 DIN 125 - A 19
18	81644	7	셀 휠 0ccm
21	81640	16	셀 휠 10ccm
23	81791	2	셀 휠 거리 7mm

7.6.11 예비 부품 목록 제어 장치



물체	요소	숫자	설명
1	81968	1	사이드 커버 왼쪽
2	81967	1	오른쪽 사이드 커버
삼	81939	1	라스 벤토®인코더 및 그래픽 디스플레이가 있는 II 제어

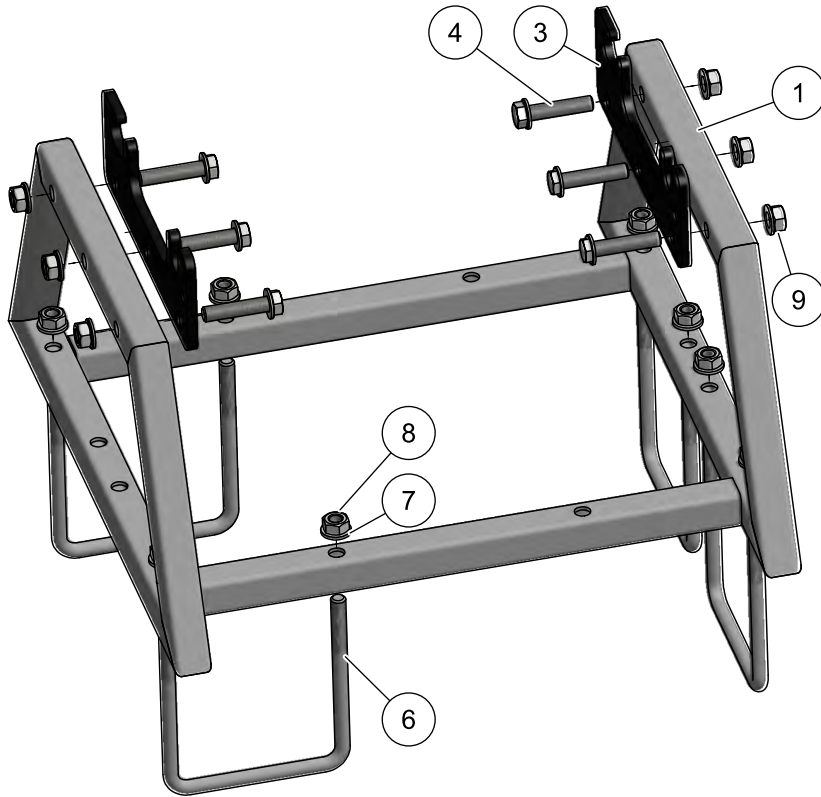
7.6.12 조작 장치용 범용 홀더의 예비 부품 목록



물체	요소	숫자	설명
1	81937	1	제어 패널 홀더 하부 회전 가능
2	80642	1	회전식 컨트롤 패널 홀더 상부

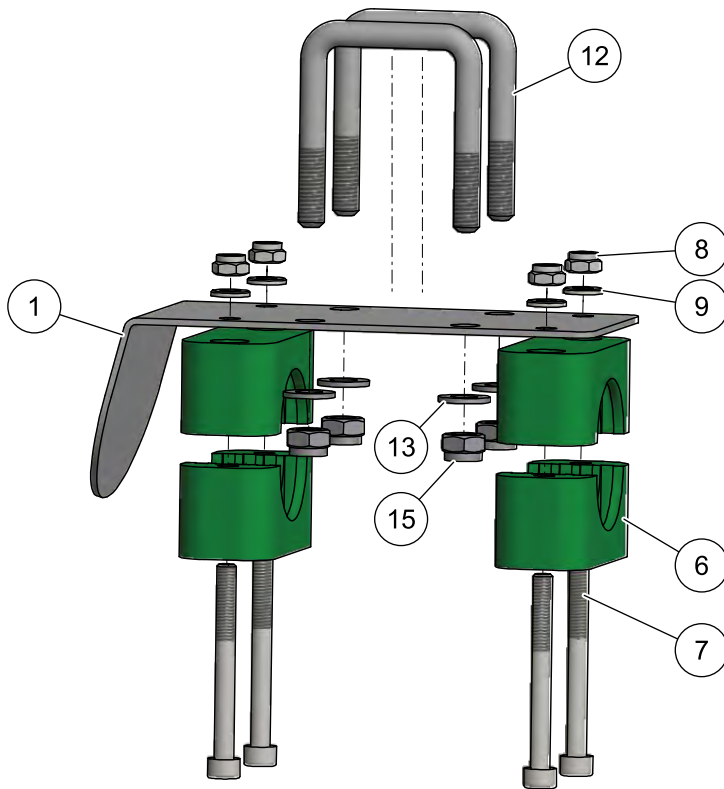
7.6.13 예비 부품 배플 플레이트 및 범용 브래킷

범용 마운트



물체	요소	숫자	설명
1	81874	1	운송 및 보관 랙
삼	81804	2	잠금 플레이트 구성 요소
4		6	육각 머리 나사 ISO 4018 - M12 x 55
6	80410	4	아연 도금된 U 브래킷 M12x50
7		8일	와셔 DIN 125 - 2-B 13
8일		14	육각 너트 DIN 934 - M12
9		12	와셔 DIN 125 - 2-B 13

배플 플레이트



물체	요소	숫자	설명
1	81824	1	플래퍼 벤토이 베이스 플레이트
6	81727	4	Stauf - 파이프 클램프 크기 5-38
7		4	실린더 헤드 나사 DIN 912 - M6 x 60
8일		4	육각 너트 DIN 985 - M6
9		4	와셔 DIN 125 - 1-B 6.4
12	81907	2	아연 도금된 배플 플레이트 40x40 M8용 U-브래킷
13		4	와셔 DIN 125 - A 8.4
15		4	육각 너트 DIN 985 - M8

7.6.14 액세서리

제품 번호.	설명
73201	휠 센서
72141	Headland Manager 센서/자석
73210	Headland Manager Y 커넥터(센서 및 속도 신호용)
81603	속도 신호용 GPS 수신기